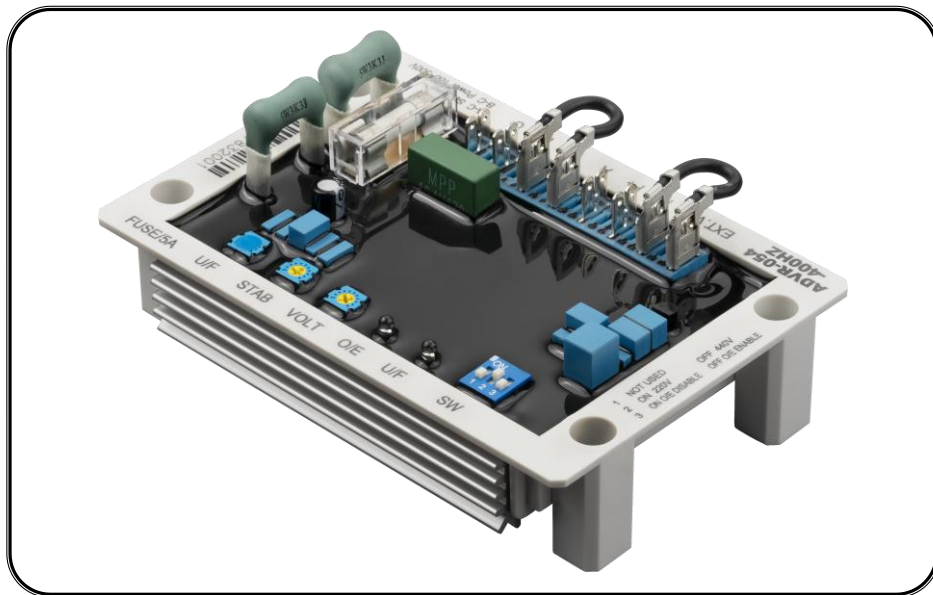


ADVR-054-400HZ

發電機自動電壓調整器使用手冊



400Hz 中頻泛用型 5 Amp AVR 適用於 170 – 520 Vac
適用於航空·軍事規格及一般中頻 400Hz 自激式無刷式發電機
若 AVR 需並聯可與 Kutai EP200 並聯模組搭配使用



固也泰電子工業有限公司
KUTAI ELECTRONICS INDUSTRY CO., LTD.

電話：07-8121771 傳真：07-8121775 網址：www.kutai.com.tw
公司地址：台灣高雄市前鎮區千富街 201 巷 3 號 (郵遞區號 806-037)

ISO 9001
ETC

警告!!

1. 發電機啟動前，請務必檢查測量電壓是否已正確設定 (指撥開關 SW2)，以避免造成 AVR 永久損壞。有些發電機即使在高壓情況下運作但出廠設定卻是偵測較低的電壓。請務必注意 DIP SW2 的設定為測量電壓值，非工作電壓，雖然有些情況下測量電壓幾乎等同工作電壓。假設你的發電機是 480/277V，且測量電壓輸入端子連接到 240 Vac，這時您的 DIP SW2 設定應為“ON”。
2. 使用高阻計或耐壓測試器測量前，須先將 AVR 連接線拆離，避免高壓損壞 AVR。
3. 不恰當之低頻保護調整，可能於負載變動下，導致機組輸出電壓下降或不穩定，非必要請勿隨意調整 U/F 旋鈕設定。

第一章 規格

測量電壓輸入 (A、C) 平均值讀取

電壓 170 – 260 Vac @ 220 Vac 單相二線
340 – 520 Vac @ 440 Vac 單相二線
220/440 Vac，以指撥開關設定

頻率 320 – 420 Hz

電源輸入 (B、C)

電壓 100 – 300 Vac 單相二線
頻率 250 – 420 Hz

勵磁輸出 (F+、F-)

220V 單相 連續 63 Vdc 5A
最大 90 Vdc 7A 10 秒
勵磁阻抗 最小 15 Ω、最大 100 Ω
保險絲規格 5 x 20mm S505-5A 慢熔型

外部電壓調整 (EXT.VR)

最大 +/- 3.5% @ 1 KΩ 1 watt 電位器

電壓調整率

小於 +/- 0.5% (頻率變動在 4%內)

電壓建立

電源輸入剩磁電壓 5 Vac 25 Hz 以上

電壓緩慢建立時間

3 秒 +/- 10%

反應時間

小於 20 ms

EMI 抑制

內建電磁干擾濾波器

靜態消耗功率

最大 8 watts

低頻保護 (出廠設定)

400 Hz 系統 轉折點為 360 Hz

過勵磁電壓保護

勵磁輸出大於電源輸入 40% +/-1%
延時 5 秒關閉磁場輸出，可關閉此功能

電壓溫度飄移

-40 至+70 °C，小於 3%

低頻轉折點溫度飄移

-40 至+70 °C，小於 +/- 0.1 Hz

工作環境

操作溫度 -40 至+60 °C
儲存溫度 -40 至+85 °C
相對濕度 95%以下
振 動 5.0 Gs @ 60 Hz

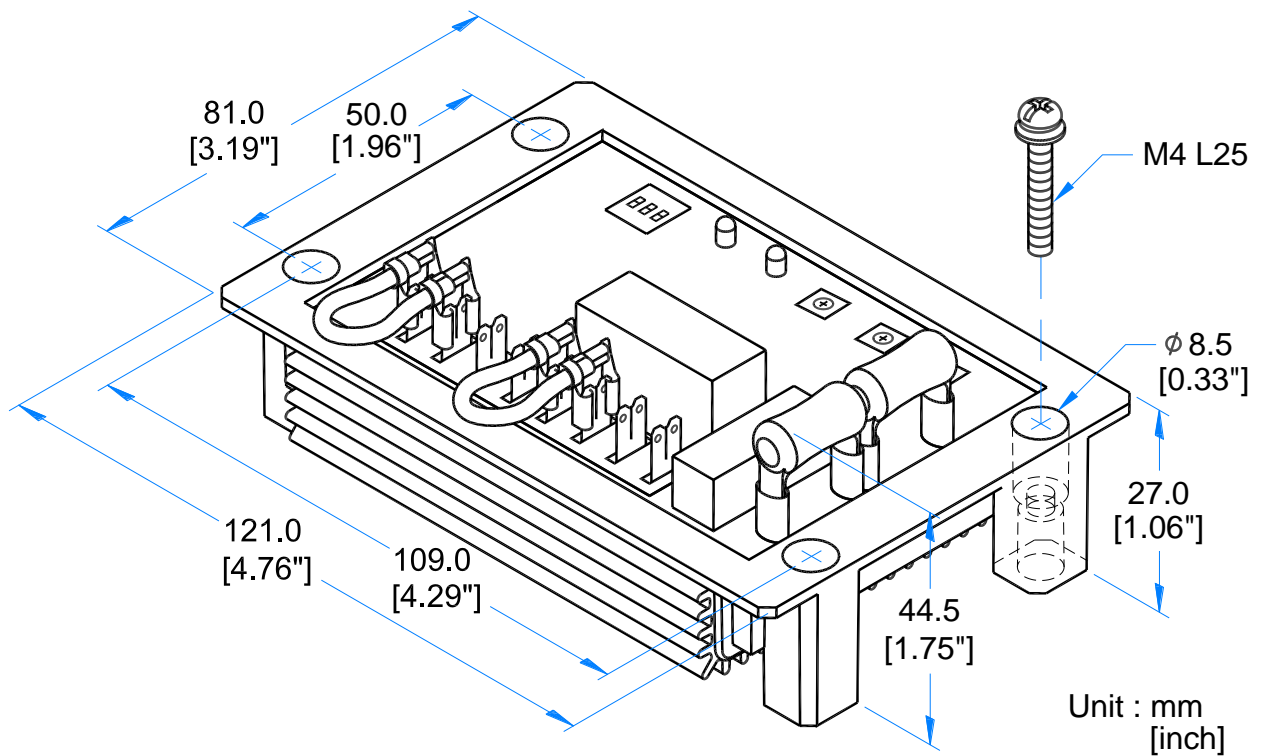
尺 寸

121.0 (L) x 81.0 (W) x 44.5 (H) mm
4.76 (L) x 3.19 (W) x 1.75 (H) inch

重 量

270 g +/- 2%
0.6 lb +/- 2%

第二章 外型 / 尺寸 / 安裝示意圖



圖一 尺寸圖

注意!!

1. 本產品的安裝及維修需由專業合格的技術人員來執行。
2. 請將穩壓器裝設於發電機組適當位置，外型與固定孔徑(圖一)，建議以綠色電阻向上垂直安裝以達到最佳散熱效果。
3. 偵測電壓所讀取 AC 電壓均為平均值 (Average)。

第三章 指撥開關設定、指示燈與調整

O/E LED過勵磁保護指示燈

當勵磁電壓大於電源輸入電壓35%以上，延時5秒後燈號亮起，若O/E過勵磁保護功能SW3設定為OFF，不僅燈號亮起同時也會關閉勵磁輸出。

U/F LED低頻保護指示燈

低頻保護動作時燈號亮起。

DIP SW指撥開關

SW1 無使用

測量電壓輸入 SW2 ON 220V、OFF 440V

O/E過勵磁保護 SW3 ON停用、OFF啟用



VOLT 電壓調整

調整範圍由SW2電壓模式設定。



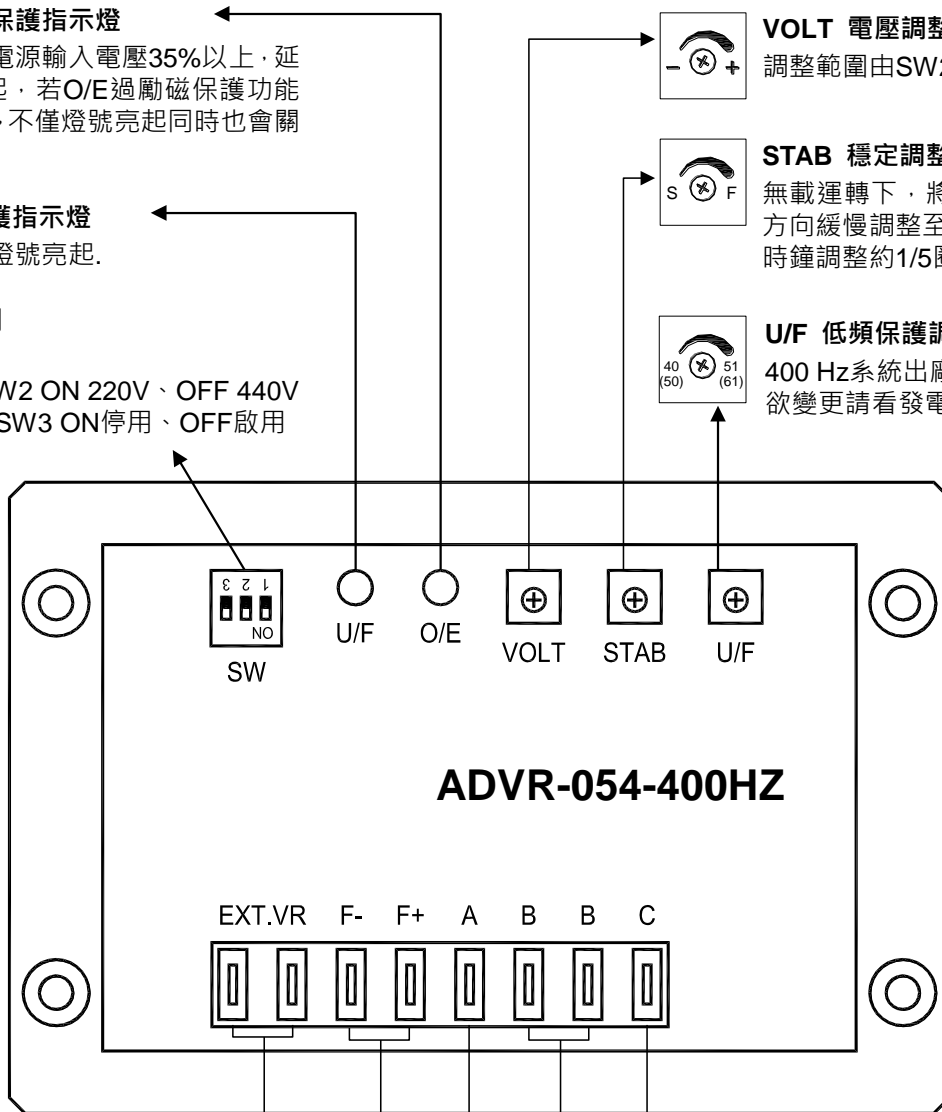
STAB 穩定調整

無載運轉下，將STAB鈕以逆時鐘方向緩慢調整至電壓不穩定，再順時鐘調整約1/5圈。



U/F 低頻保護調整

400 Hz系統出廠設定360 Hz
欲變更請看發電機啟動調整步驟3。



EXT.VR 外部電壓調整

連接1KΩ 1W外接電位器，不用時須將兩端短路

F+、F-：勵磁輸出

連接發電機磁場

C 測量電壓輸入與電源輸入共點

B 電源輸入

B - C 最大 300 Vac

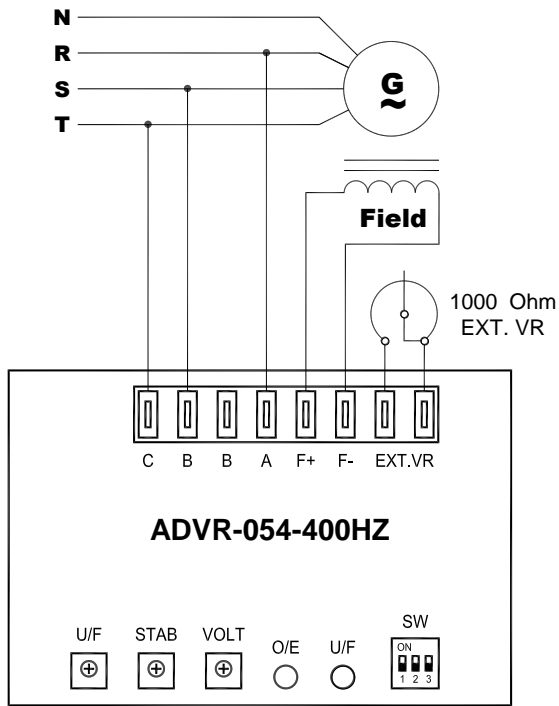
A 測量電壓輸入

A - C 170 - 520 Vac

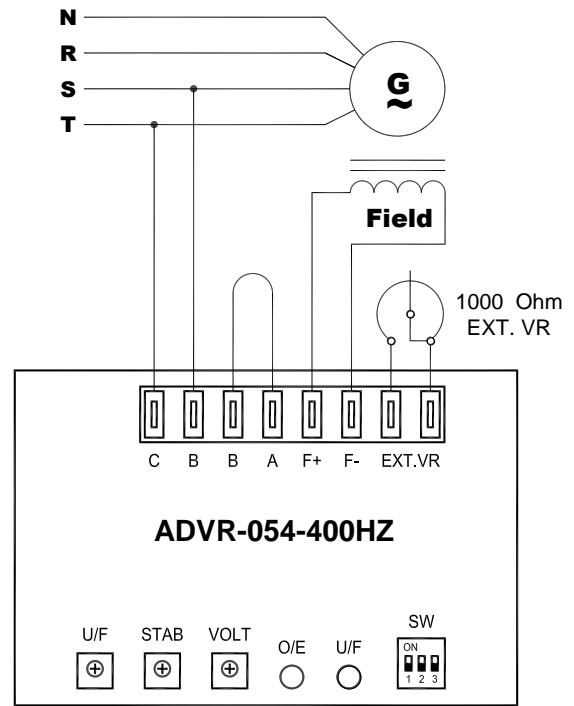
發電機起動調整：

1. 起動發電機前先將「VOLT」與「STAB」逆時針方向調至極限，發電機起動且達額定轉速後，順時針方向緩慢調整「VOLT」達到所需額定電壓。(若有外接電位器時，先將外部電位器調至中間位置)。
2. 緩慢調整「STAB」(順時針方向)可改變 AVR 與發電機之間的回授時間，調整過大會使電壓不穩，太小會使重載瞬間電壓變化大，建議以三用電錶(指針式) DCV 監測勵磁輸出 F+、F-，調整「STAB」至三用錶指針晃動最小即可，如此亦可改善重載時的負載電壓變動率。
3. 低頻調整(U/F)：低頻保護轉折點已於出廠前設定完成，若非必要請勿調整。若需調整請將發電機轉速調降至所需低頻轉折點後，調整 AVR 上 U/F 旋鈕，使 U/F 指示燈由滅轉亮的臨界點即可。400 Hz 系統調整範圍 420 至 320 Hz。

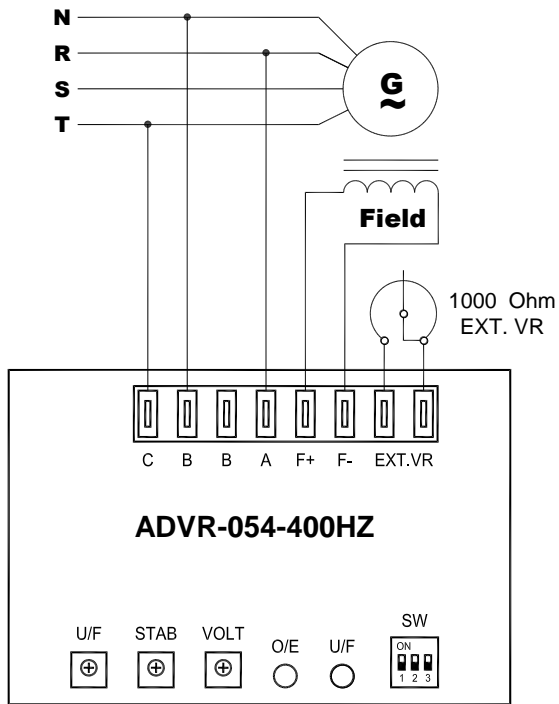
第四章 接線圖



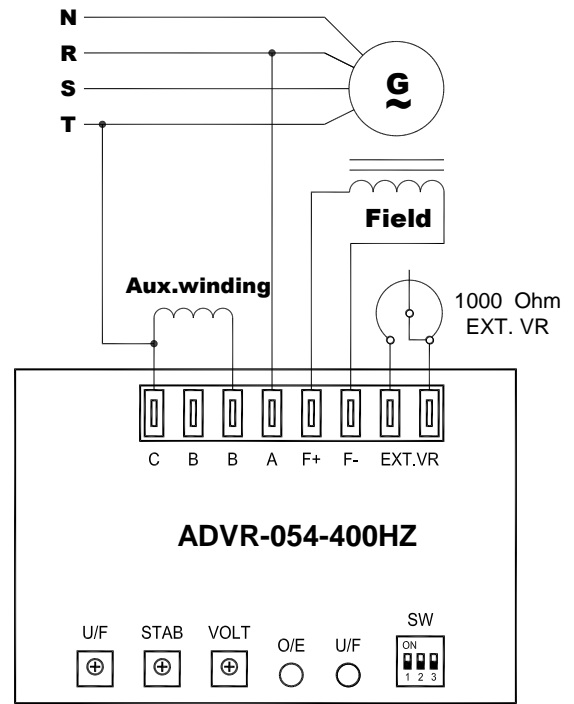
圖三 測量電壓輸入 208/220V 方式 1



圖四 測量電壓輸入 220/240V 方式 2



圖五 測量電壓輸入 380/440/480V



圖六 輔助繞組

- ※ 產品包裝內含 4 個丸頭螺柱 M4 L25 及 2 條端子跨接線。
- ※ 僅能使用本說明書指定類型和額定值的保險絲做更換。
- ※ 產品的性能、規格及外觀，若有改良而無法預先告知變更，敬請諒解。